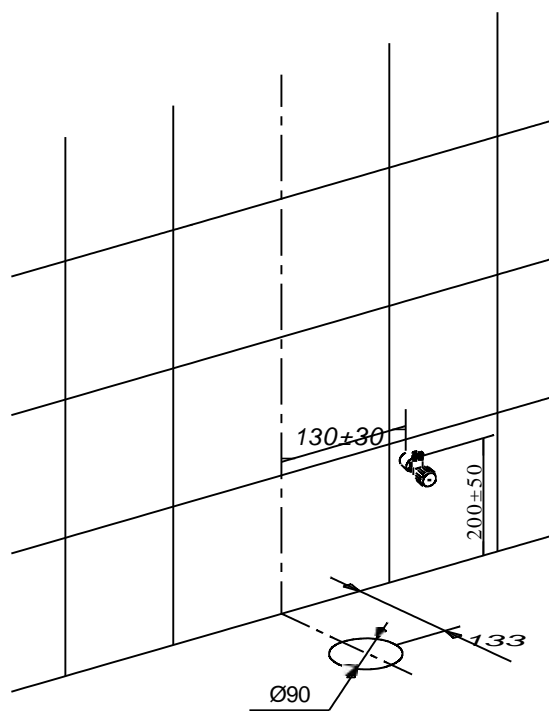
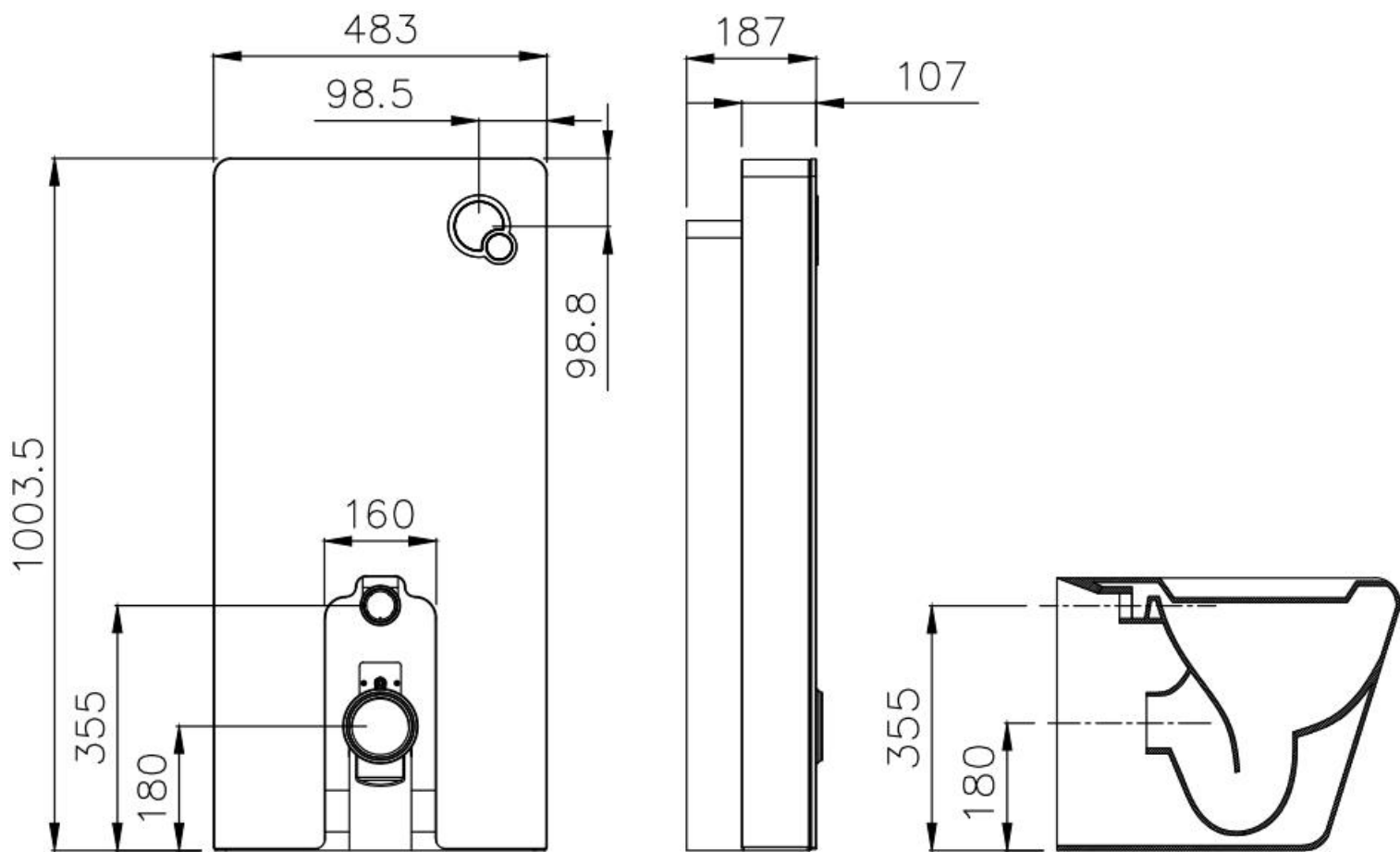


# Teknisk Tegning - Gulvstående version

- Med afstandsstykke til bagvæg



# Teknisk Tegning - Gulvstående version

- uden afstandsstykke til bagvæg

